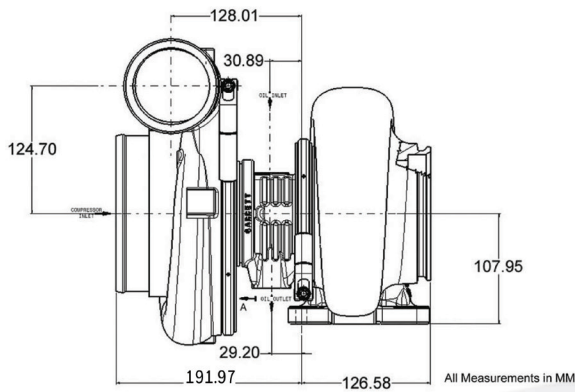
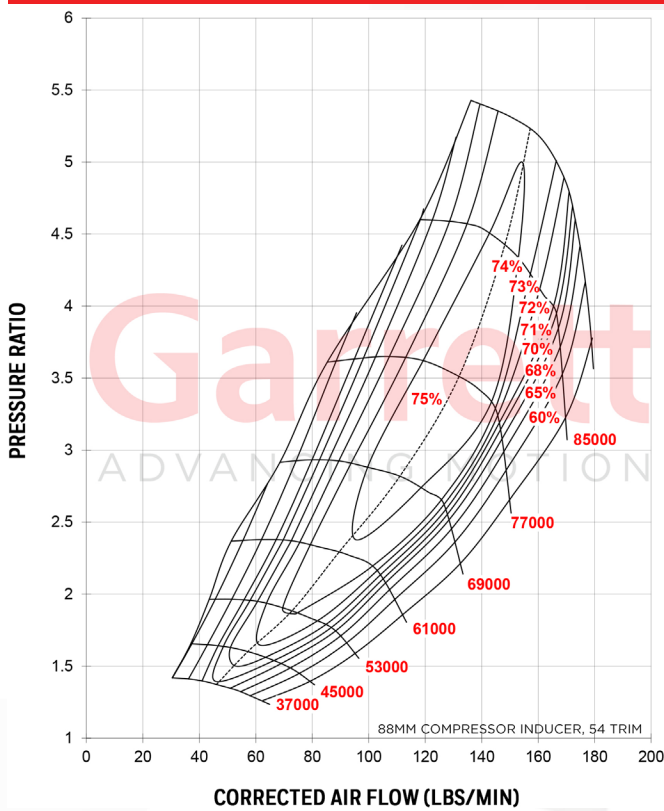


Motorleistung: 1025 - 1950 PS

Hubraum: 2.5L - 10.0L



## VERDICHTERKENNFELD



## EIGENSCHAFTEN:

GEN 2 AERODYNAMIK FEATURE FÜR EINE ERHÖHTE MOTORLEISTUNG

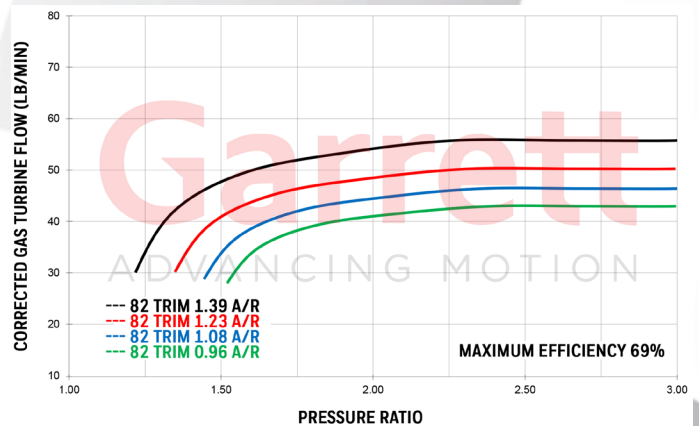
NEUES VERDICHTERRAD MIT 9% HÖHEREM DURCHFLUSS BEI 30% GERINGERER TRÄGHEIT

GRÖßERES .88 VERDICHTERGEHÄUSE IM NEUEN PORTED SHROUD DESIGN

VORBEREITETES VERDICHTERGEHÄUSE ZUR EINFACHEN AUFNAHME EINES OPTIONALEN DREHZAHLSSENSORS

KOMPATIBEL ZU DEN ALTEN GT UND GTX ABGASGEHÄUSEN

## TURBINENDIAGRAMM



## Garrett GTX4720R GEN II

		Verdichterseite				Turbinenseite			
Super Core	Replaces	Eintritt	Austritt	Trim	A/R	Eintritt	Austritt	Trim	€
851285-5013S	NEW	76mm	120mm	41	0.88	93mm	84mm	82	CALL
851285-5014S	NEW	80mm	120mm	45	0.88	93mm	84mm	82	CALL
851285-5015S	804878-5007S	88mm	120mm	54	0.88	93mm	84mm	82	CALL
Bemerkungen:		Abgasgehäuse	A/R	Einlass	Auslass	Wastegate	Volute	€	
Super Core und Abgasgehäuse werden separat verkauft		761208-0009	0.96	T6	V-Band	Nein	Single Scroll	CALL	
		761208-0010	1.08	T6	V-Band	Nein	Single Scroll	CALL	
		761208-0011	1.23	T6	V-Band	Nein	Single Scroll	CALL	
		761208-0012	1.39	T6	V-Band	Nein	Single Scroll	CALL	